

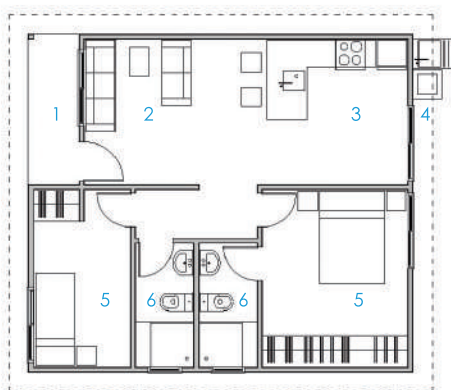
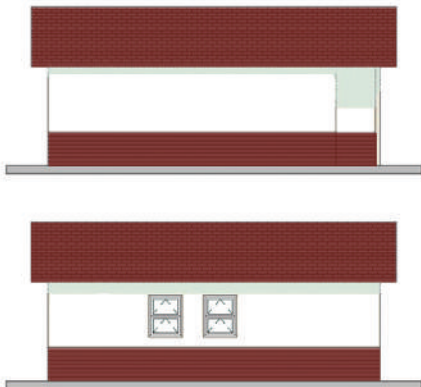
STEEL FRAME **55m²**

MODELO CEA BERMUDEZ

Vivienda de 55 m², sistema constructivo Steel Frame de estructura de perfiles de acero galvanizado liviano conformado en frío.



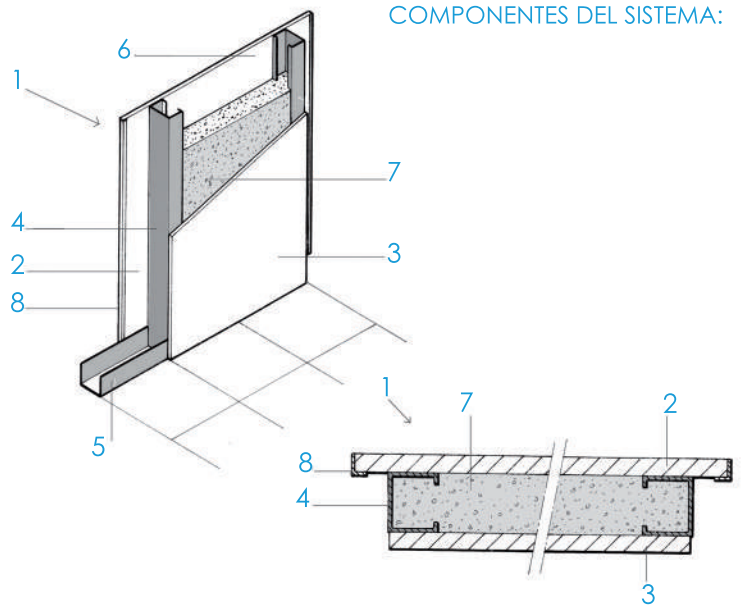
VISTAS DE LA VIVIENDA



DISTRIBUCIÓN FUNCIONAL:

1. Porche de ingreso
2. Salón comedor
3. Cocina
4. Lavadero exterior
5. Dormitorio
6. Baño

COMPONENTES DEL SISTEMA:



- | | |
|----------------------------------|---------------------------------|
| 1. Panel cerramiento vertical | 5. Perfiles - solera |
| 2. Exterior - Silicato de calcio | 6. Espacio interior perfil |
| 3. Interior - Silicato de calcio | 7. Hormigón aligerado + perlita |
| 4. Perfiles - montantes | 8. Perfiles - ángulo (esquinas) |

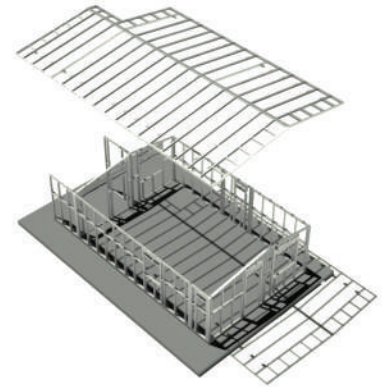
SISTEMA URBANÍSTICO (se ajusta a pedido)



MEMORIA DESCRIPTIVA DEL SISTEMA Y SUS COMPONENTES

Sistema constructivo constituido por perfiles fabricados a partir de chapas de acero galvanizadas conformadas en frío. Se compone fundamentalmente por montantes en forma de C (instalados en posición vertical a 40-60 cm de distancia entre sí) y que en sus extremos se atornillan a los perfiles denominados solera en forma de U, que forman los bordes tanto superiores como inferiores de todo el entramado. Se emplean tanto para la composición de paneles estructurales y no estructurales, vigas secundarias, vigas de piso, como para cabios del techo y otros componentes. Estos entramados son posteriormente cubiertos con diferentes paneles de revestimiento. De esta forma, podemos hablar de un sistema de construcción en Seco.

Los perfiles son de espesores reducidos y éstos pueden llevar perforaciones para permitir el paso de instalaciones tanto eléctricas como sanitarias.



PROCESO CONSTRUCTIVO



MONTAJE - ESTRUCTURA PORTANTE



SISTEMA DE SUJECCIÓN



APLICACIÓN DE PANELES (silicato de calcio)



CONFORMACIÓN DE TABIQUES (tableros + h° alivianado)



APLICACIÓN DE MASILLA (juntas y tornillos)



MODELO DE VIVIENDA ACABADA (exterior)

VENTAJAS DEL SISTEMA

Principales ventajas:

- Más Rápido (hasta un 80% más rápido)
- Más Económico (hasta un 40% más económico)
- Más Sencillo

Además podemos destacar y agrupar las ventajas del sistema por 3 tipos:

1. VENTAJAS DEL SISTEMA CONSTRUCTIVO EN SÍ

- Sistema antisísmico
- Sistema resistente al fuego
- Sistema liviano
- Sistema reciclable y medioambiental
- Sistema modular y panelado
- Adecuación y beneficios tanto en proyectos pequeños como grandes
- Durabilidad (galvanización de las chapas a partir de las que se obtienen los perfiles)
- Fácil transporte a cualquier parte
- No es necesaria la inversión en plantas, moldes
- Versátil a cualquier diseño arquitectónico

2. VENTAJAS EN OBRA

- Más económica
- Más rápida
- Más sencilla (facilidad de ejecución de las uniones)
- Mejora el aislamiento térmico y acústico
- Obra seca
- Obra limpia
- No necesita de personal altamente cualificado
- Aumenta la superficie útil respecto a sistemas tradicionales
- Evita sobre costes y repranteos
- Elimina maquinaria pesada y reduce elementos auxiliares de obra
- Reduce el número de oficios en la obra
- Simplifica la colocación de instalaciones

3. VENTAJAS POSTERIORES A LA OBRA

- Flexibilidad y sencillez en ampliaciones y reformas
- Mantenimiento y reparaciones más sencillas, rápidas, limpias y económicas